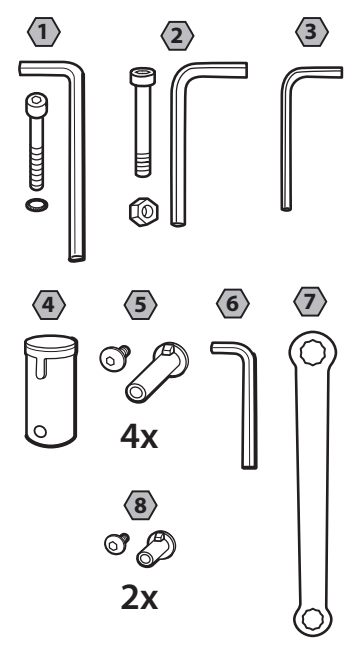
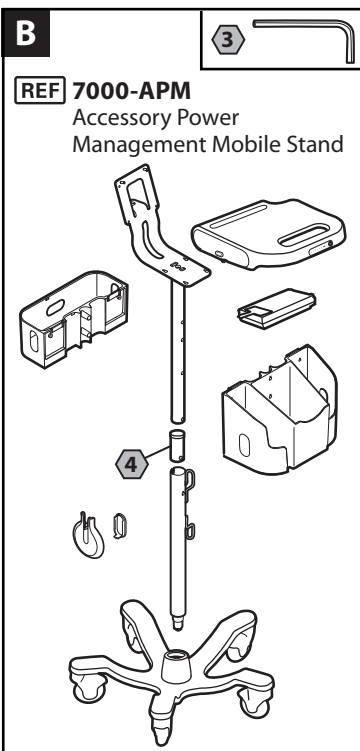
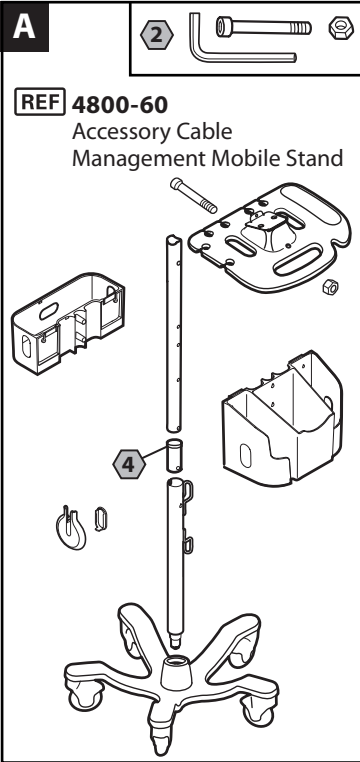
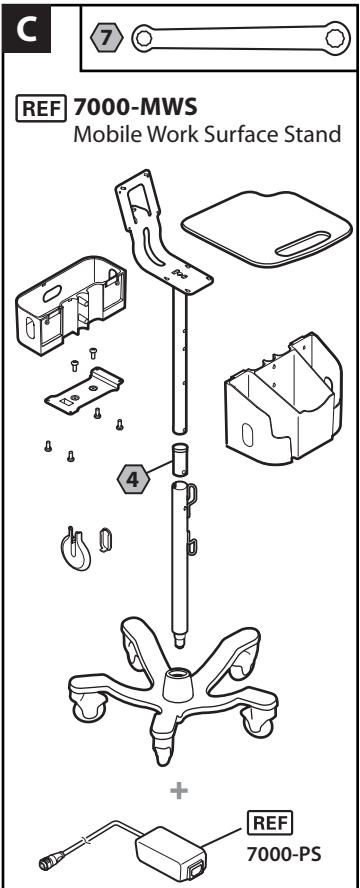


Mat. No. 774895, 80029591 Ver. C
Revision date: 2022-10
©2022 Welch Allyn, Inc.
All rights reserved.

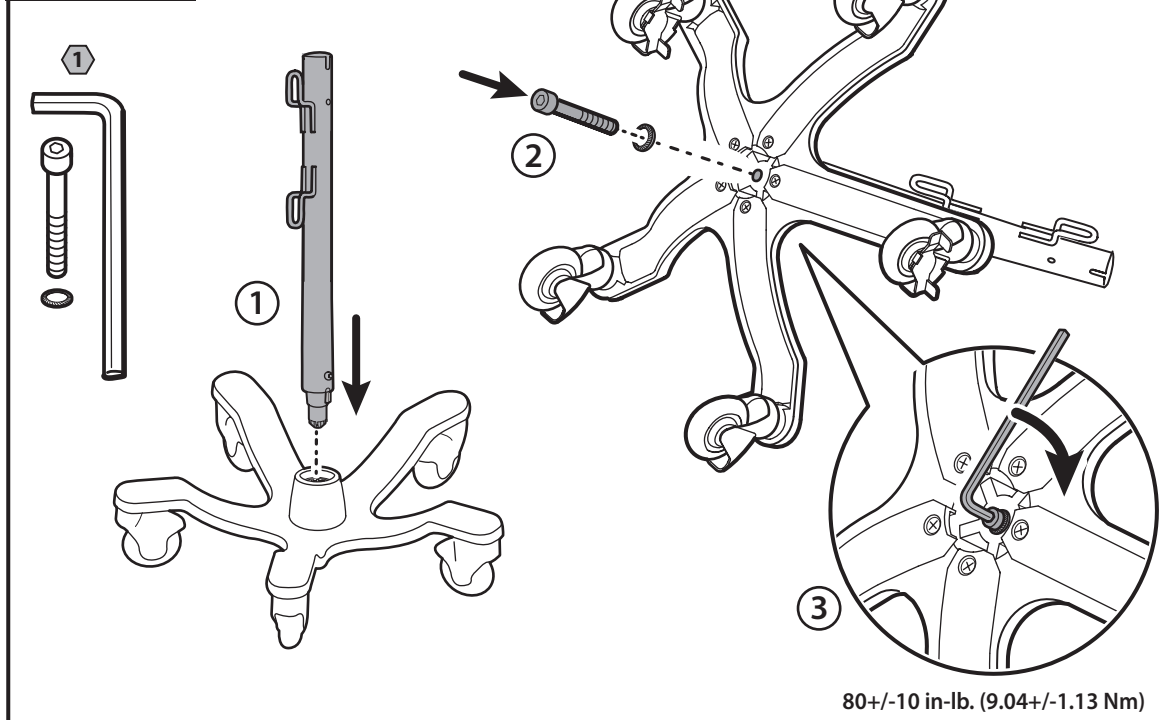
hillrom.com
Welch Allyn, Inc. is a subsidiary of
Hill-Rom Holdings, Inc.



Hillrom Technical Support
hillrom.com/en-us/about-us/locations/

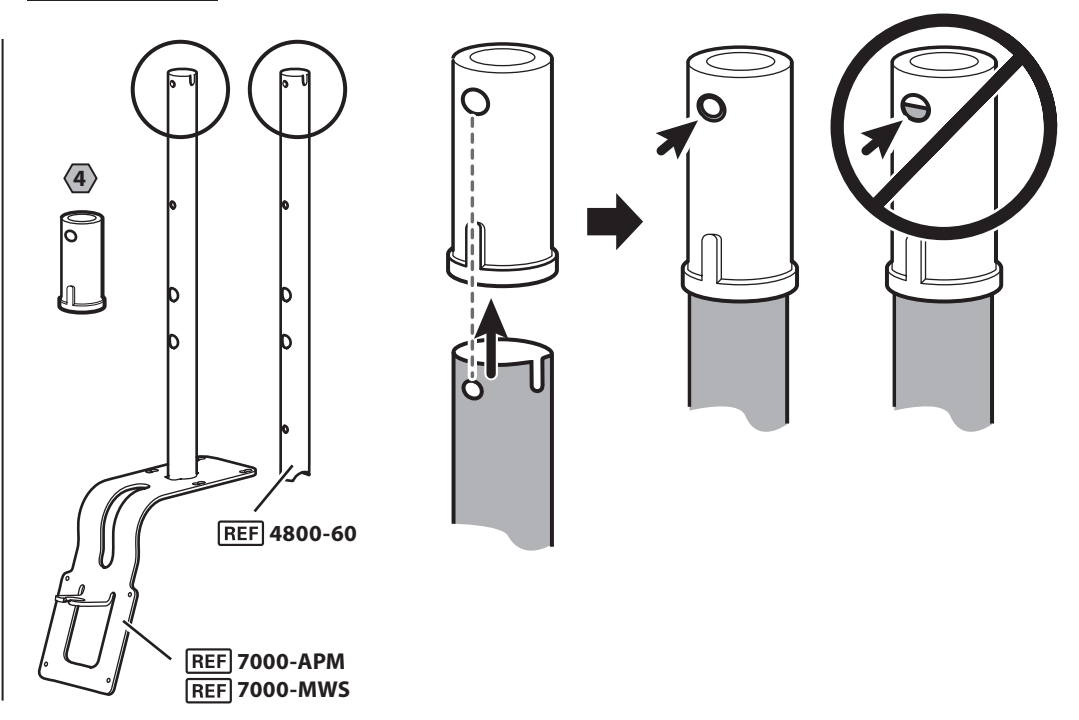


1 A, B, C



80+/-10 in-lb. (9.04+/-1.13 Nm)

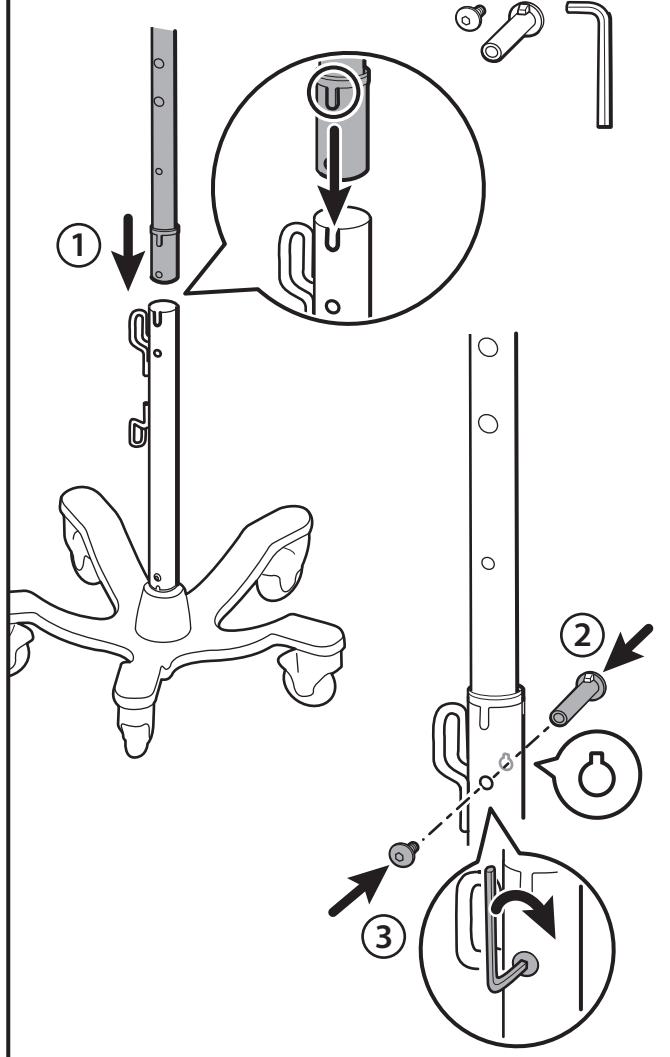
2 A, B, C



REF 4800-60

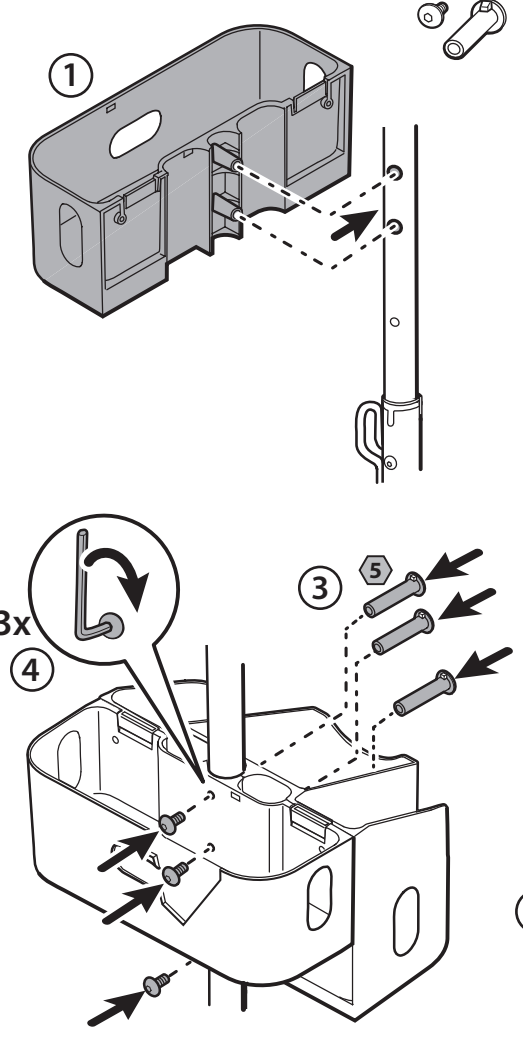
REF 7000-APM
REF 7000-MWS

3 A, B, C



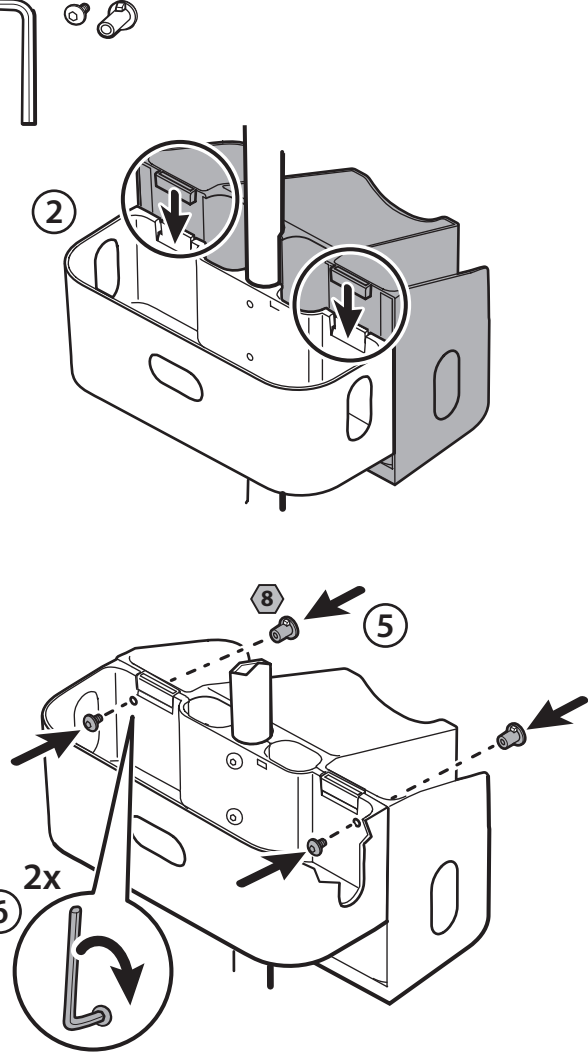
40+/-5 in-lb. (4.52+/-0.56 Nm)

4 A, B, C



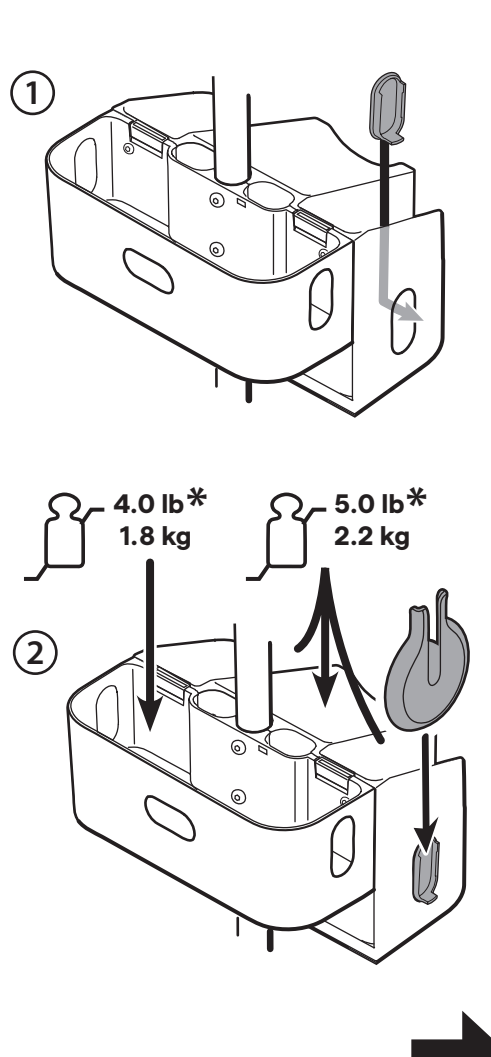
26+/-5 in-lb. (2.94+/-0.56 Nm)

5 A, B, C



26+/-5 in-lb. (2.94+/-0.56 Nm)

5 A, B, C

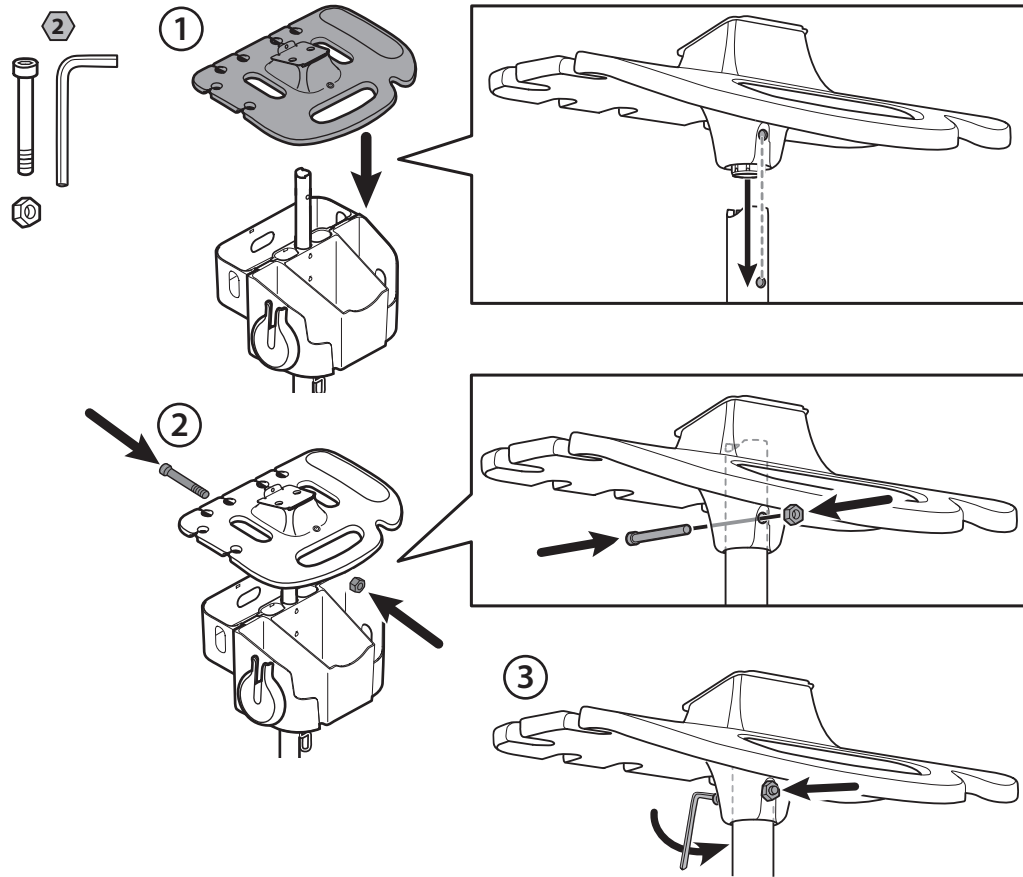


4.0 lb*
1.8 kg

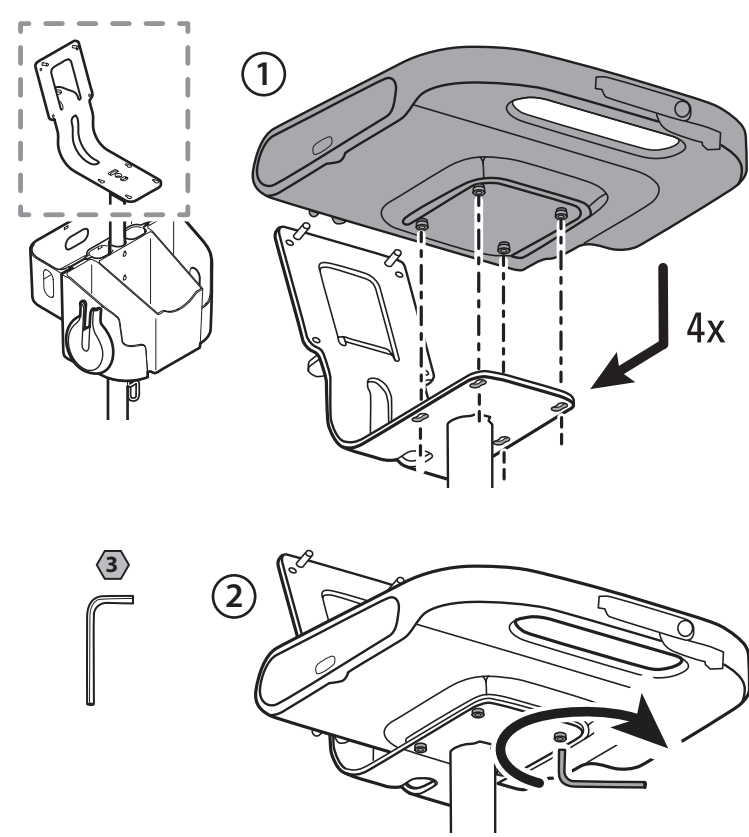
5.0 lb*
2.2 kg



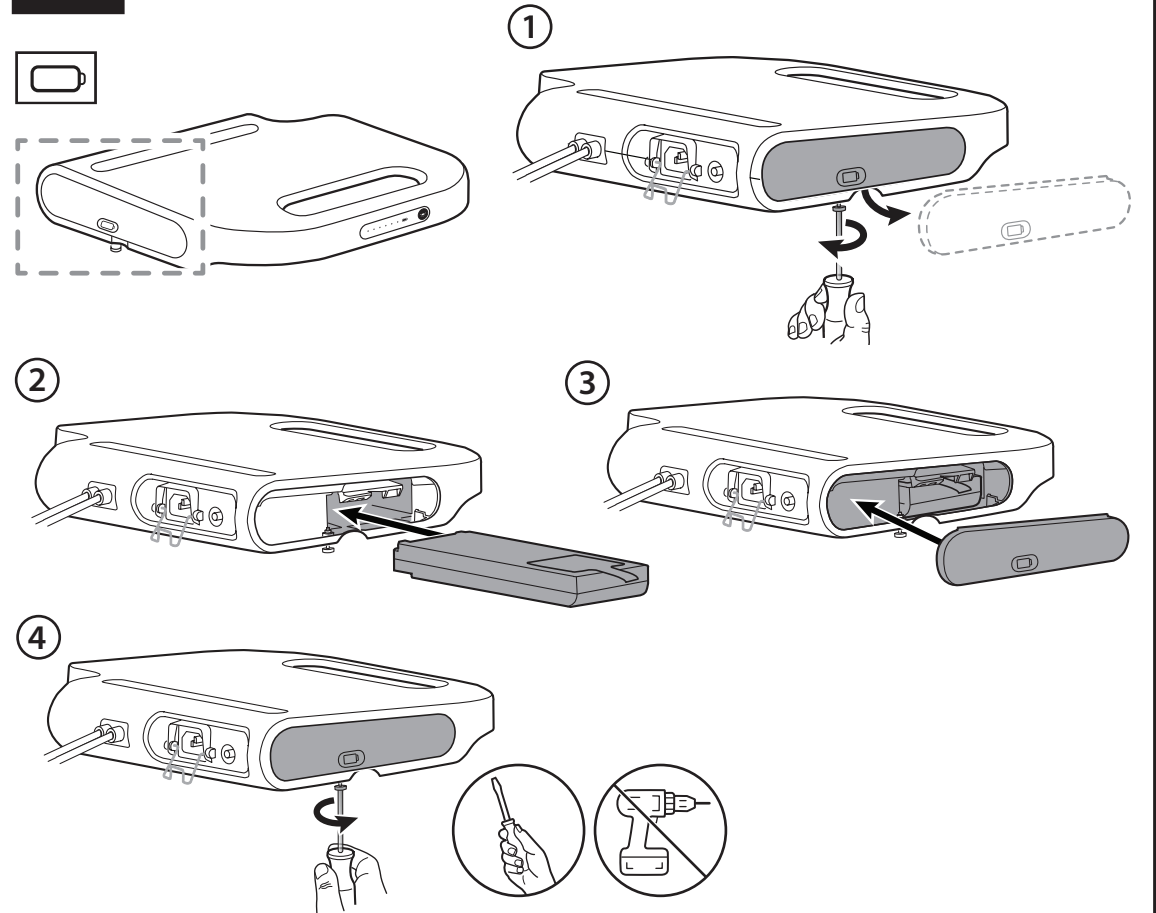
6 A REF 4800-60
Accessory Cable Management Mobile Stand



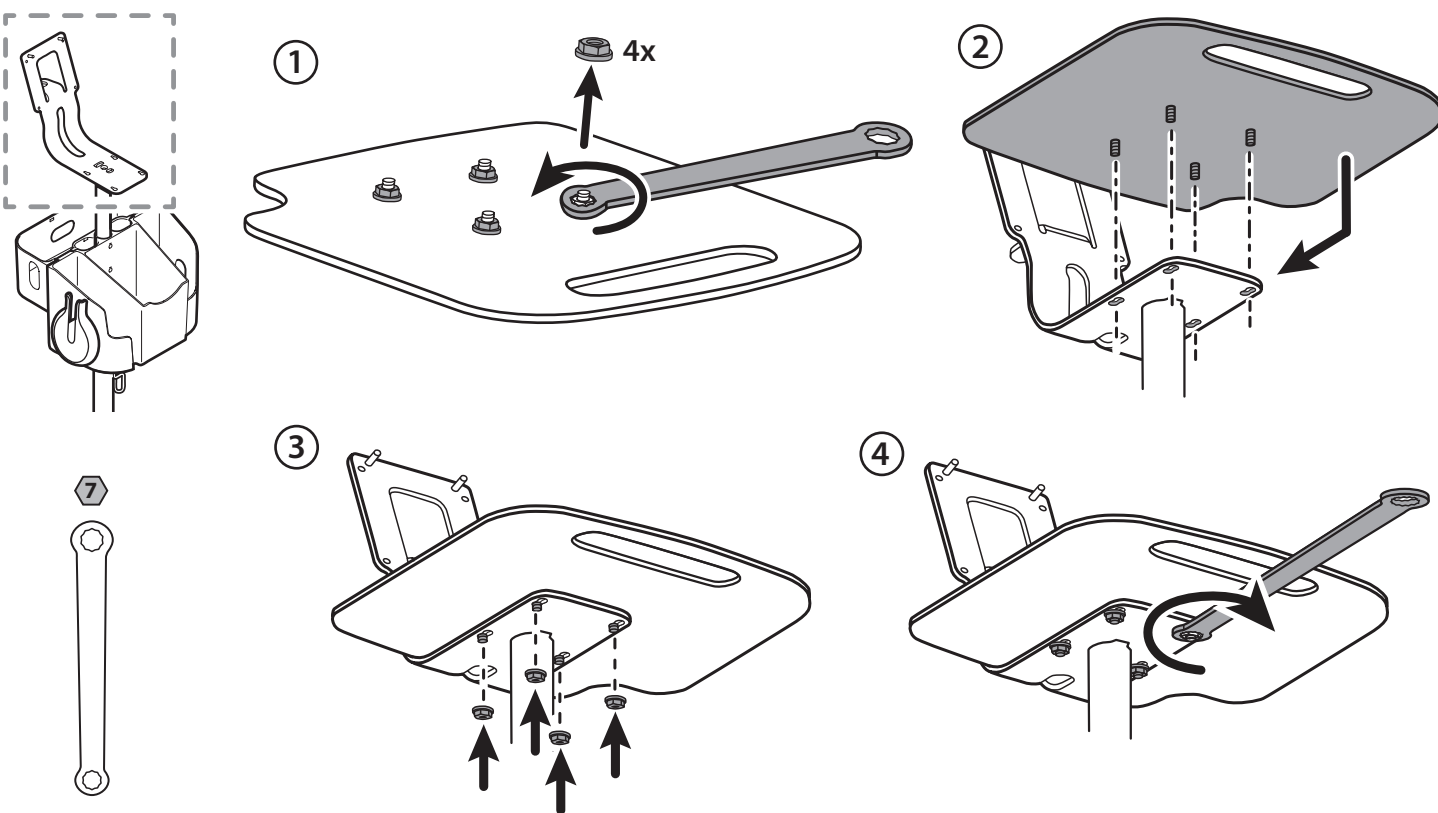
6 B REF 7000-APM Accessory Power Management Mobile Stand



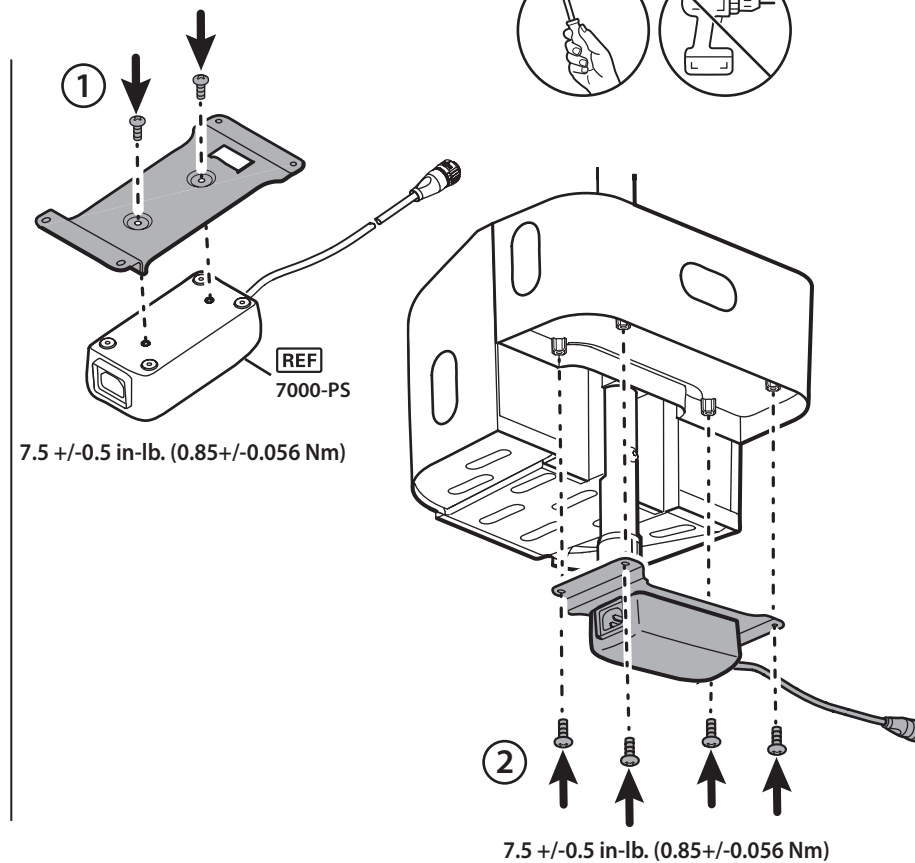
7 B




6 C REF 7000-MWS Mobile Work Surface Stand



7 C



- *  Maximum safe working load limits.
 最大安全工作负载限制
 最大安全工作负荷限制
 Ograničenja maksimalnog sigurnog radnog opterećenja.
 Maximální limity bezpečné pracovní zátěže.
 Maksimale grænser for sikker arbejdsbelastning.
 Bovengrens voor veilige werkbelasting.
 Turvallisen ty skentelyn enimm iskuormitusrajat.
 Charge de travail de sécurité maximale.
 Maximale sichere Tragfähigkeit.
 Όρια μέγιστου ασφαλούς φορτίου εργασίας.
 Maximális biztonságos üzemi terhelés határértékei.
 Limiti del carico di lavoro massimo in sicurezza.
 안전 사용 하중 최대 한계.
 Maksimumsgrenser for sikker arbejdsbelastning.
 Limity maksymalnego bezpiecznego obciążenia roboczego.
 Carga máxima de segurança.
 Limites de segurança máximos da carga de trabalho.
 Limite pentru sarcina maximă sigură de lucru.
 Максимально безопасные пределы рабочей нагрузки
 Granice maksimalnog bezbednog radnog opterećenja.
 Najvišje varne delovne obremenitve.
 Carga de trabajo segura máxima.
 Maximala arbetsbelastning gränser för bästa säkerhet.
 ชีตจำกัดปริมาณงานที่ปลอดภัยสูงสุด
 Maksimum güvenli alışma yükü limitleri.