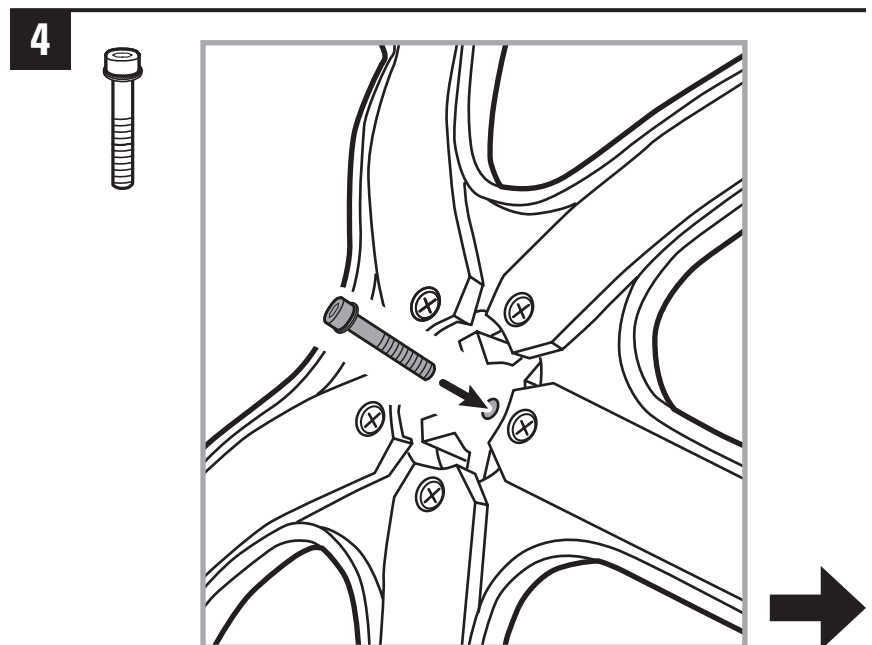
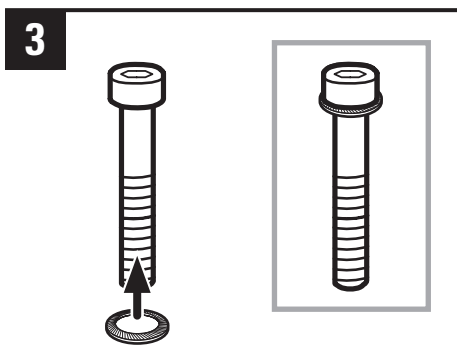
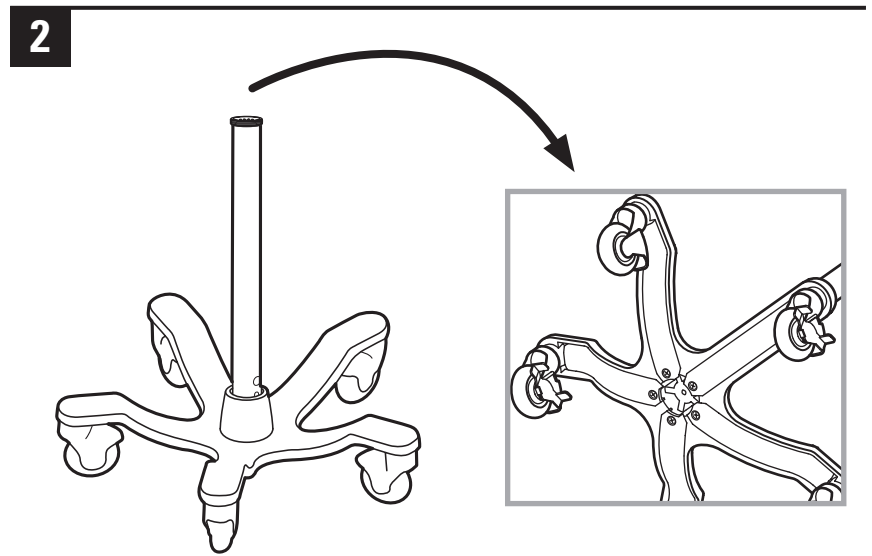
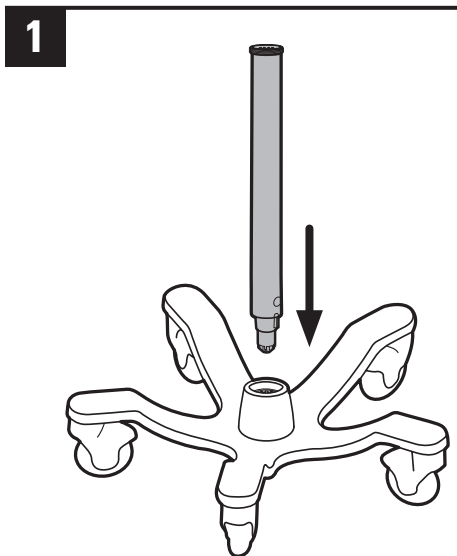
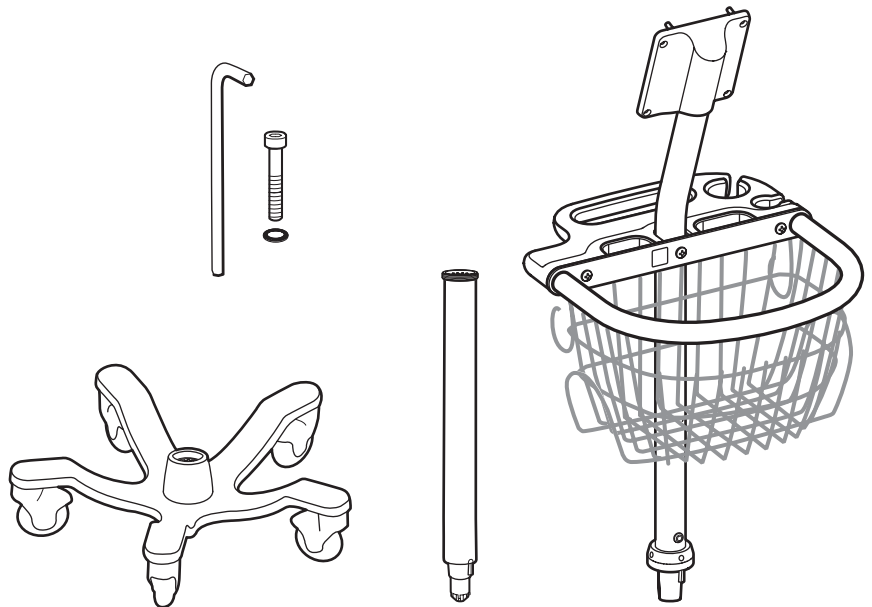


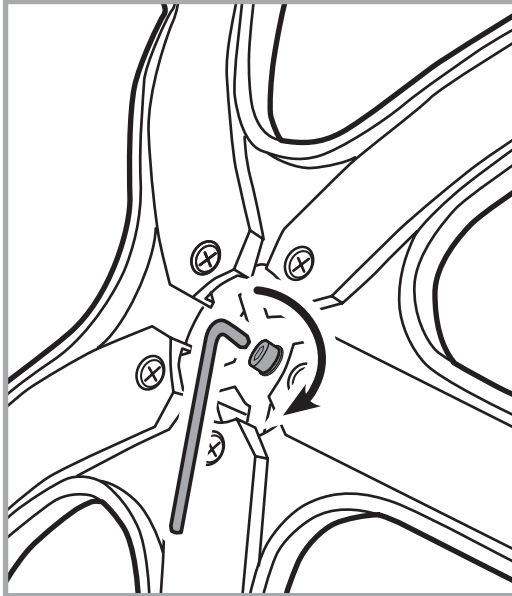
## MS3 Classic Mobile Stand Assembly Instructions

# 7000-MS3

Welch Allyn Technical Support  
[www.welchallyn.com/support](http://www.welchallyn.com/support)

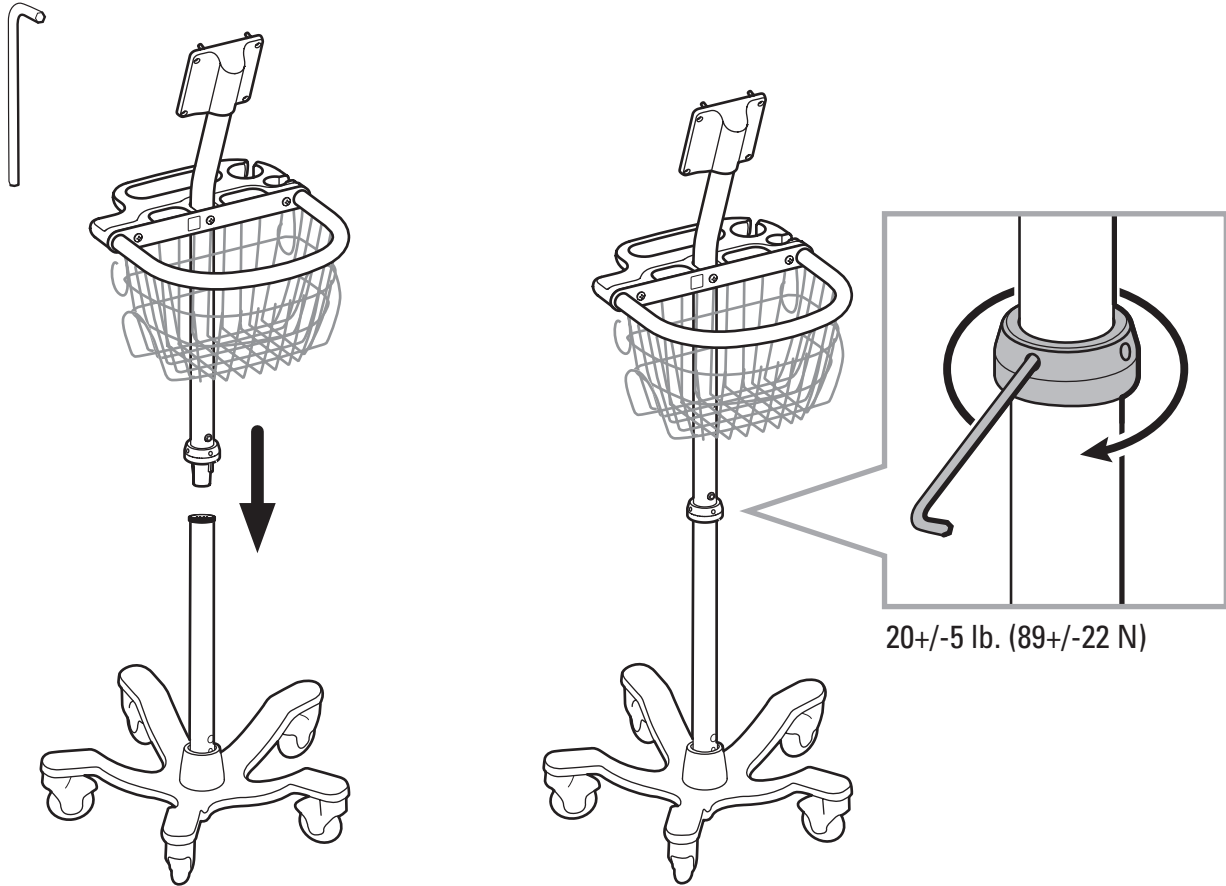
Mat. No. 721960, 80019118 Ver. A  
© 2014 Welch Allyn, Inc.



**5**

80+/-10 in-lb. (9.04+/-1.13 Nm)

- Tighten the screw with the wrench provided.
- 请使用提供的扳手拧紧螺钉。
- 請使用提供的扳手鎖緊螺釘。
- Spænd skruen med den medfølgende skruenøgle.
- Draai de schroef aan met de meegeleverde schroefsleutel.
- Kiristä ruuvi pakkaukseen kuuluvalla avaimella.
- Serrer la vis au moyen de la clé fournie.
- Schraube mit dem mitgelieferten Schraubenschlüssel festziehen.
- Stringere la vite con la chiave fornita.
- 제공된 렌치를 사용하여 나사를 조입니다.
- Stram skruen med nøkkelen som følger med.
- Dokrećić wkręt za pomocą dołączonego klucza.
- Aperte o parafuso com a chave de fenda fornecida.
- Aperte o parafuso com a chave de fendas fornecida.
- Затяните винт с помощью гаечного ключа, входящего в комплект поставки.
- Apriete el tornillo con la llave que se facilita.
- Dra åt skruvarna med skruvnyckeln som medföljer.
- Vidayı, temin edilen anahtarla sıkın.



- Tighten the collar clockwise around the pole with the wrench provided.
- 请使用提供的扳手绕杆顺时针拧紧卡圈。
- 請使用提供的扳手，以順時針方向把繞桿上的套環鎖緊。
- Spænd ringen ved at dreje den med uret rundt om stangen med den medfølgende skruenøgle.
- Kiristä kaulus myötäpäivään pylvään ympärille pakkaukseen kuuluvalla avaimella.
- Serrer le collier dans le sens des aiguilles d'une montre autour de la potence au moyen de la clé fournie.
- Manschette mit dem mitgelieferten Schraubenschlüssel im Uhrzeigersinn auf dem Ständer festschrauben.
- Stringere il collare intorno all'asta in senso orario con la chiave fornita.
- 제공된 렌치를 사용하여 극 주변에 있는고리를 시계방향으로 조입니다.
- Stram mansjetten med urviseren rundt stangen med nøkkelen som følger med.
- Dokręcić kołnierz przeciwnie do ruchu wskazówek zegara wokół statywu za pomocą dołączonego klucza.
- Aperte o colar no sentido horário ao redor da haste com a chave de fenda fornecida.
- Aperte o anel de ligação, girando-o no sentido dos ponteiros do relógio à volta do poste com a chave de fendas fornecida.
- Затяните фланец вокруг стержня по часовой стрелке с помощью гаечного ключа, входящего в комплект поставки.
- Apriete el collar en el sentido de las agujas del reloj alrededor del portasueros con la llave que se facilita.
- Dra åt kragen medurs runt stängen med skruvnyckeln som medföljer.
- Vidayı, temin edilen anahtarla kutubun etrafından saat yönünde sıkın.

