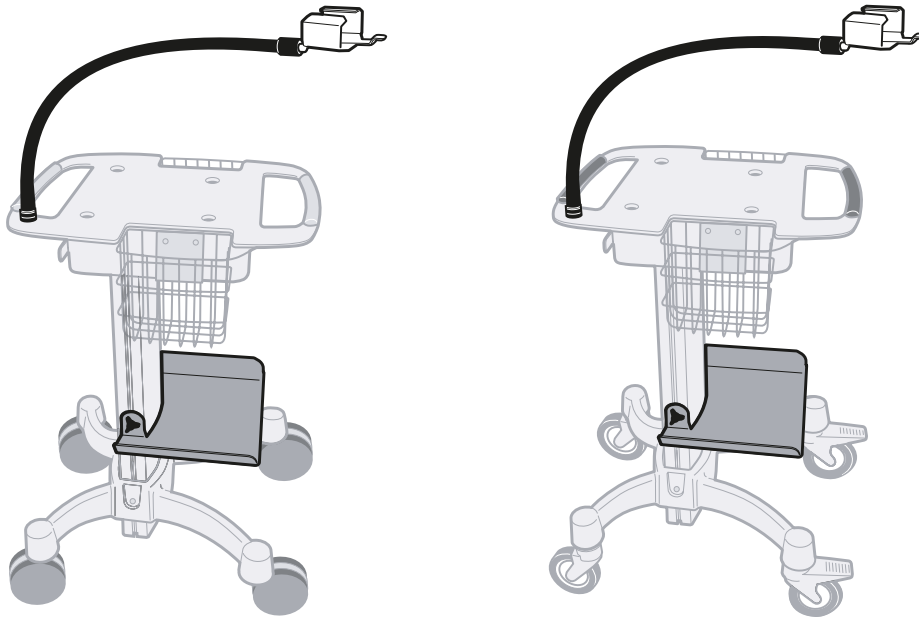


# Cable Arm and Shelf Option for ECG Carts

---



---

## Installation Guide

Dansk	Installationsvejledning - kabelarm og hylde til EKG-vogne (ekstraudstyr)
Deutsch	Kabelarm- und Schubladenoption für EKG-Wagen, Installationshandbuch
Español	Opción de estante y brazo para cables para carros de ECG, Guía de instalación
Français	Bras porte-câbles et tablette pour chariots ECG, Guide d'installation
Italiano	Braccio per cavo e scaffale opzionali per carrelli ECG, Guida all'installazione
Nederlands	Kabelarm en plateau voor ECG-wagens (als optie verkrijgbaar), Installatiehandleiding
Norsk	Kabelarm og hylle for EKG-vogner, installasjonsveiledning
Português	Opção de Prateleira e Braço de Cabo para Carrinhos ECG, Manual de instalação
Svenska	Kabelarm- och hyllalternativ för EKG-vagnar, installationshandbok

**WelchAllyn**<sup>®</sup>

Advancing Frontline Care™

Copyright 2005, Welch Allyn, Inc.

Mat: 704602, Ver: D

Welch Allyn  
4341 State Street Road, PO Box 220  
Skaneateles Falls, NY 13153-0220

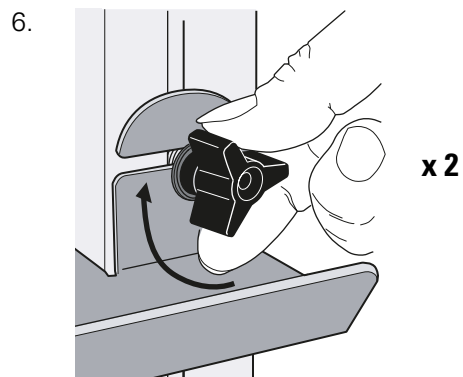
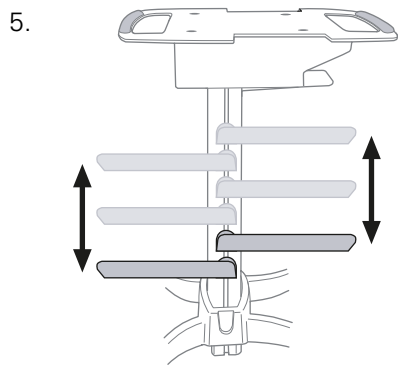
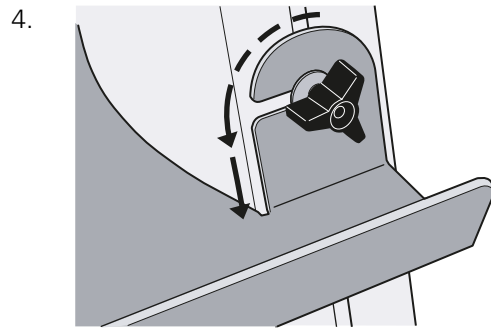
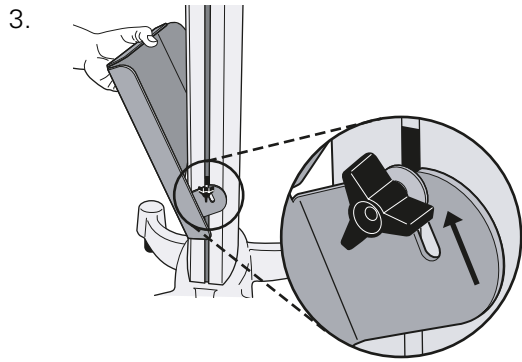
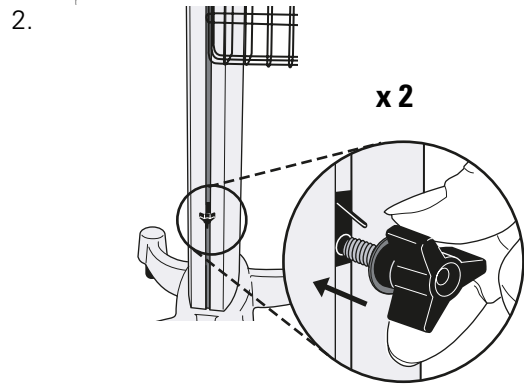
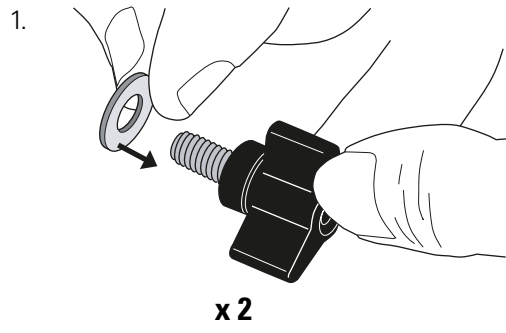
[www.welchallyn.com](http://www.welchallyn.com)

Printed in USA

USA	1 800 535 6663	Australia	+ 61 29 638 3000
	+ 1 315 685 4560		800 074 793
Canada	1 800 561 8797	China	+ 86 216 327 9631
European Call Center	+ 353 46 906 7790	France	+ 33 15 569 5849
Germany	+ 49 747 792 7186	Japan	+ 81 33 219 0071
Latin America	+ 1 315 685 2644	Netherlands	+ 31 15 750 5000
Singapore	+ 65 6419 8100	South Africa	+ 27 11 777 7555
United Kingdom	+ 44 207 365 6780	Sweden	+ 46 85 853 6551

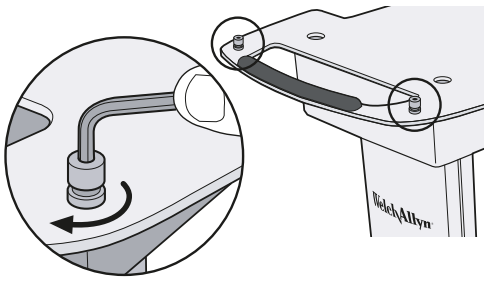
English	As shown on the cover, this cable arm and shelf option (401161) is available for either of Welch Allyn's electrocardiograph carts: the office cart (401393) with free-motion plastic wheels, or the hospital cart (401394) with durable, high-quality, rubber wheels with locks. The shelf provides all-purpose storage space. The cable arm provides a convenient way to transport and use the patient cable comfortably and without tangling the leads.
Dansk	Som vist på omslaget fås kabelarmen og hylden (401161) til begge Welch Allyns EKG-vogne: kontorvognen (401393) med fritløbende plasthjul og hospitalsvognen (401394) med robuste gummihjul i høj kvalitet med låse. Hylden giver opbevaringsplads til forskellige formål. Kabelarmen er praktisk ved transport og brug af patientkablet og forhindrer sammenfiltring af ledninger.
Deutsch	Wie auf dem Titelblatt dargestellt, ist diese Kabelarm- und Schubladenoption (401161) für beide Elektrokardiograph-Wagen von Welch Allyn erhältlich: für den Wagen für Arztpraxen (401393) mit frei beweglichen Kunststoffrädern oder den Wagen für Krankenhäuser (401394) mit langlebigen, hochwertigen Gummirädern mit Verriegelung. Die Schublade bietet multifunktionalen Stauraum. Mit Hilfe des Kabelarms kann das Patienten-kabel komfortabel und ohne Durcheinanderbringen der Ableitungen transportiert und verwendet werden.
Español	Tal y como se muestra en la cubierta, esta opción de estante y brazo para cables (401161) está disponible para los siguientes carros de electrocardiógrafos de Welch Allyn: el carro de oficina (401393), con ruedas de plástico de movimiento libre, o el carro de hospital (401394), con duraderas ruedas de goma de gran calidad y frenos. El estante está pensado para servir de área de almacenamiento. El brazo para cables permite transportar cómodamente el cable del paciente y utilizarlo sin que se enreden las derivaciones.
Français	Comme le montre la page de couverture, l'option de tablette et porte-câble (401161) est compatible avec les deux chariots pour électrocardiographes Welch Allyn : le chariot de bureau (401393) équipé de roues libres en plastique, aussi bien que le chariot d'hôpital (401394) équipé de roues de haute qualité en caoutchouc et munies de freins. La tablette permet de disposer d'un espace de rangement tout usage. Le bras porte-câble se révèle très pratique et confortable pour le transport et l'utilisation du câble du patient et permet d'éviter tout enchevêtrement des câbles.
Italiano	Come mostrato sulla copertina, il braccio per cavo e lo scaffale opzionali (401161) sono disponibili per entrambi i carrelli degli elettrocardiografi Welch Allyn: il carrello da ufficio (401393) con rotelle piroettanti in plastica o il carrello per ospedale (401394) con rotelle in gomma con blocchi, robuste e di alta qualità. Lo scaffale può essere utilizzato come superficie di appoggio. Il braccio per cavo facilita le operazioni di trasporto e di utilizzo del cavo del paziente, senza rischio di attorcigliamento delle derivazioni.
Nederlands	Zoals weergegeven op het voorblad zijn deze kabelarm en plateau (401161) als optie verkrijgbaar voor beide wagens voor elektrokardiografen van Welch Allyn: de kantoorwagen (401393) met vrij bewegende kunststof zwenkwielen, of de ziekenhuiswagen (401394) met duurzame rubberen zwenkwielen met vergrendeling. Het plateau biedt opslagruimte voor alle doeleinden. De kabelarm is een handig hulpmiddel voor het transport en gebruik van de patiëntkabel zonder dat de afleidingen in de knoop kunnen raken.
Norsk	Som vist på omslaget er alternativet med kabelarm og hylle (401161) tilgjengelig for begge EKG-vognene fra Welch Allyn: kontorvognen (401393) med fritt bevegelige plasthjul, eller sykehusvognen (401394) med kraftige, låsbare gummihjul. Hyllen kan brukes til oppbevaringsplass. Kabelarmen gjør det enklere å transportere og bruke pasientkabelen uten at ledningene floker seg.

Português	<p>Conforme mostrado na capa, esta opção de prateleira e braço de cabo (401161) está disponível para os dois modelos de carrinhos de electrocardiógrafo da Welch Allyn: o carrinho de escritório (401393) com rodas de plástico de movimento livre ou o carrinho hospitalar (401394) com rodas de borracha duráveis de alta qualidade com bloqueios. A prateleira fornece um espaço de arrumação para todos os fins. O braço de cabo fornece uma forma conveniente de transportar e utilizar o cabo do paciente confortavelmente e sem embaraçar os fios.</p>
Svenska	<p>Kabelarm- och hyllalternativet (401161) som visas på omslaget är tillgänglig för bägge Welch Allyn's elektrokardiografivagnar: kontorsvagnen (401393) med frirullande plasthjul eller sjukhusvagnen (401394) med slitstarka gummi-hjul av hög kvalitet med lås. Hyllan kan användas som lagringsutrymme. Kabelarmen gör det enklare att förflytta och använda patientkabeln utan att elektroderna trasslar sig.</p>

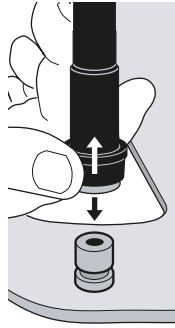


4

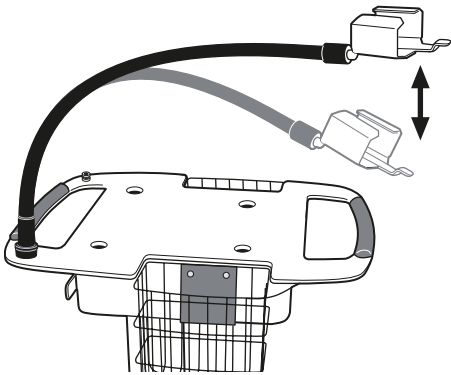
7.



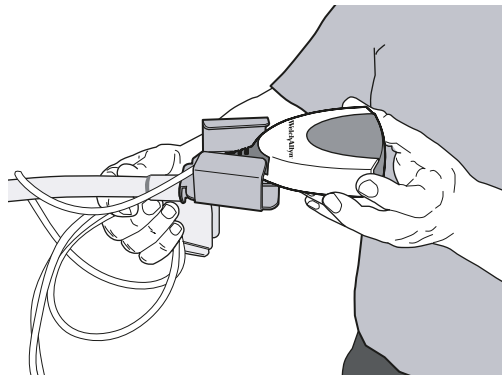
8.



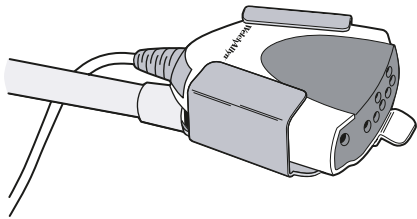
9.



10.



11.





4341 State Street Road, PO Box 220, Skaneateles Falls, NY 13153-0220 USA  
1 800 535 6663, + 1 315 685 4560 [www.welchallyn.com](http://www.welchallyn.com)

**WelchAllyn®**

Advancing Frontline Care™

Mat: 704602, Ver: D