

SureTemp® PLUS

Mounting To A Wall Surface.



NOTE: Select the mounting hardware and properly install according to the wall surface that the WALL HOLDER is attaching to. Welch Allyn is NOT responsible for the integrity of the mounting means. If there is any indecision or uncertainty on what hardware to use, contact a professional service for installation. When theft protection is a concern, mount the wallholder with screws. Using double-sided tape does NOT provide adequate theft security for your thermometer.

Mount the WALL HOLDER to a wall surface approximately 122 cm (48 inches) from the floor with a clearance of at least 30.5 cm (12 inches) on the top and 10.25 cm (4 inches) on each side and bottom. Use either the double-sided adhesive tape provided or with four #8 screws (not provided). Use the template provided to locate the WALL HOLDER onto the wall surface. Preset screws into the wall for each "keyhole" at target points A & B shown on the template so that the WALL HOLDER, when assembled onto these screws, fits tightly to the wall. After assembling WALL HOLDER to the wall surface, complete the installation procedure by properly setting screws into target points C & D.

Installing The Label

Verify that the LABEL RECESS "E" surface is dry and clean of dirt and oils. Remove and discard paper film from the back of the label. Insert the label into the LABEL RECESS on the front of the WALL HOLDER and push firmly on the entire label surface to ensure adequate adhesion.

Using the Mechanical Security Feature

Using the wrench provided, loosen the SECURITY SCREW, "F" (turn counter-clockwise) to disengage security lock device, and tighten (turn clockwise) to engage security lock device. Verify that the SureTemp Plus Thermometer is sufficiently locked in to WALL HOLDER after each installation. Store wrench for future use.

FRANÇAIS

Montage mural.



REMARQUE : sélectionner le matériel de montage et l'installer selon la surface murale à laquelle le SUPPORT MURAL est attaché. Welch Allyn NE PEUT PAS être responsable des moyens de montage. En cas d'indécision ou d'incertitude quant au matériel à utiliser, prière de contacter un service professionnel pour l'installation. Pour la protection contre le vol, installer le support mural avec des vis. Le ruban adhésif à double face N'OFFRE PAS de protection adéquate contre le vol du thermomètre.

Installer le SUPPORT MURAL sur un mur à environ de 122 cm (48 po) du sol avec un espace d'au moins 30,5 cm (12 po) en haut et de 10,25 cm (4 po) sur les côtés et le bas. Utiliser soit le ruban adhésif à double face fourni, soit quatre vis no 8 (non fournies). Utiliser le gabarit fourni pour marquer l'emplacement du SUPPORT MURAL sur le mur. Pré-installer les vis pour chacun des trous pilote aux points A et B indiqués sur le gabarit. Le SUPPORT MURAL une fois installé sur les vis doit s'ajuster parfaitement au mur. Après avoir assemblé le SUPPORT MURAL au mur, compléter la procédure d'installation en serrant correctement les vis dans les points C et D.

Apposition de l'étiquette

Vérifier que la surface de l'ENCASTREMENT DE L'ÉTIQUETTE « E » est sèche et ne contient ni impuretés ni huiles. Enlever et jeter la pellicule en papier au dos de l'étiquette. Introduire l'étiquette dans l'ENCASTREMENT D'ÉTIQUETTE à l'avant du SUPPORT MURAL et appuyer fermement sur toute la longueur de l'étiquette pour garantir une bonne adhésion.

Le dispositif de sécurité mécanique

À l'aide de la clé fournie, desserrer la VIS DE SÉCURITÉ « F » (en tournant dans le sens contraire des aiguilles d'une montre) pour désengager le dispositif de verrouillage de sécurité et resserrer (en tournant dans le sens des aiguilles d'une montre) pour enclencher le dispositif de verrouillage de sécurité. Vérifier que le thermomètre SureTemp Plus est bien verrouillé dans le SUPPORT MURAL après chaque installation. Conserver la clé pour toute utilisation ultérieure.

ESPAÑOL

Instalación en la superficie de una pared.



NOTA: Seleccione el equipo de instalación e instálelo correctamente de acuerdo a la superficie de la pared en la que va a instalar el SOPORTE PARA PARED. Welch Allyn NO es responsable de la integridad de los medios de instalación. Si hay alguna indecisión o incertidumbre sobre qué equipo utilizar, póngase en contacto con un servicio profesional para su instalación. Cuando sea necesario proteger el dispositivo por robo, instale el soporte para pared con tornillos. El uso de la cinta adhesiva de doble cara NO ofrece la seguridad adecuada para su termómetro en caso de robo.

Instale el SOPORTE PARA PARED en una superficie de pared de aproximadamente 122 cm (48 pulg.) desde el suelo con un espacio de seguridad de al menos 30,5 cm (12 pulg.) ajuste perfectamente superior y 10,25 cm (4 pulg.) en cada lateral y la base. Utilice la cinta adhesiva de doble cara suministrada o cuatro tornillos nº 8 (no suministrados). Utilce la plantilla proporcionada para ubicar el SOPORTE PARA PARED en la superficie de ésta. Preajuste los tornillos en la pared en cada uno de los "orificio" de los puntos A y B mostrados en la plantilla de forma que el SOPORTE PARA PARED, cuando se ensamblen en estos tornillos, ajuste perfectamente. Después de ensamblar el SOPORTE PARA PARED en la superficie de la pared, finalice el procedimiento de instalación colocando correctamente los tornillos en los puntos C y D.

Instalación de la etiqueta

Verifique que superficie "E" del RECESO DE LA ETIQUETA está seca y no está sucia ni tiene aceite. Retire y deseche la película de papel protectora de la parte trasera de la etiqueta. Coloque la etiqueta en el RECESO PARA ETIQUETA situado en la parte frontal del SOPORTE PARA PARED y presione toda la superficie de la etiqueta para garantizar una adhesión adecuada.

Utilización de la función de seguridad mecánica

Con la llave proporcionada, afloje el TORNILLO DE SEGURIDAD, "F" (en sentido contrario al de las agujas del reloj) para aflojar el dispositivo de bloqueo y apriete (en sentido de las agujas del reloj) para fijar el dispositivo de bloqueo de seguridad. Verifique que el termómetro SureTemp Plus está bien fijado al SOPORTE PARA PARED después de cada instalación. Conserve la llave para utilizarla en el futuro.

PORTUGUÊS

Montagem na parede.



OBS.: Selecionar as ferragens de montagem e fazer a instalação de acordo com a superfície da parede em que a BASE DE PAREDE será afixada. A Welch Allyn NÃO se responsabiliza pela integridade dos objectos utilizados na montagem. Se houver alguma dúvida quanto às ferragens a serem usadas, chamar um técnico especializado para fazer a instalação. Se houver risco de furto, montar a base de parede com parafusos. A fita adesiva dupla NÃO constitui protecção adequada contra furto do termómetro.

Montar a BASE DE PAREDE numa parede a aproximadamente 122 cm (48 pol.) do piso, com pelo menos 30,5 cm (12 pol.) de espaço livre acima e 10,25 cm (4 pol.) de espaço livre de cada lado e por baixo. Usar a fita adesiva dupla fornecida ou quatro parafusos nº 8 (não fornecidos). Usar o molde fornecido para posicionar a BASE DE PAREDE na parede. Colocar os parafusos na parede em cada orifício de chaveta, nos pontos A e B indicados no modelo, de modo a que a BASE DE PAREDE, quando montada nesses parafusos, fique bem rente à parede. Após montar a BASE DE PAREDE na parede, terminar a instalação apertando os parafusos nos pontos C e D.

Como colocar a etiqueta

Verificar se a superfície do LOCAL DA ETIQUETA "E" está seca, limpa e sem gordura. Retirar e eliminar a película protectora do verso da etiqueta. Colocar a etiqueta no LOCAL DA ETIQUETA, na frente da BASE DE PAREDE, e fazer pressão em toda a superfície da etiqueta para garantir uma aderência adequada.

Utilização do dispositivo mecânico de segurança

Com a chave fornecida, desapertar (rodar no sentido contrário ao dos ponteiros do relógio) o PARAFUSO DE SEGURANÇA, "F", para soltar o dispositivo de tranca de segurança, e apertar (no sentido dos ponteiros do relógio) para o prender. Após cada instalação, é preciso verificar se o termómetro SureTemp Plus está bem fixo à BASE DE PAREDE. Guardar a chave para utilização futura.

DEUTSCH

Wandhalter-Gebrauchsanleitungen.



HINWEIS: Wählen Sie die Kleinteile zur Befestigung je nach Wandbeschaffenheit aus und installieren Sie den WANDHALTER. Welch Allyn haftet NICHT für die Festigkeit der Befestigungsvorrichtungen. Wenden Sie sich für die Installation an einen Fachmann, falls Sie sich nicht sicher sind, welche Kleinteile zu verwenden sind. Ist Diebstahl ein Problem, montieren Sie den Wandhalter mit Schrauben. Die Verwendung von doppelseitig haftendem Klebeband reicht NICHT aus, um einen Diebstahl des Thermometers zu verhindern.

Montieren Sie den WANDHALTER ca. 122 cm (48 Zoll) über dem Boden an die Wand. Lassen Sie oben mindestens 30,5 cm (12 Zoll) und an allen Seiten und unten mindestens 10,25 cm (4 Zoll) Freiraum. Verwenden Sie entweder doppelseitig haftendes Klebeband (mitgeliefert) oder vier Schrauben (Nr. 8 – nicht mitgeliefert). Verwenden Sie die Vorlage, um den WANDHALTER an der Wand auszurichten. Setzen Sie die Schrauben an den gezeigten Stellen A und B auf der Vorlage für jedes „Schlüsselloch“ provisorisch ein, damit der WANDHALTER, wenn er mit diesen Schrauben befestigt wird, fest an der Wand anliegt. Nach dem Anhalten des WANDHALTERS an die Wand schließen Sie die Installation durch Anbringen der Schrauben an Position C und D ab

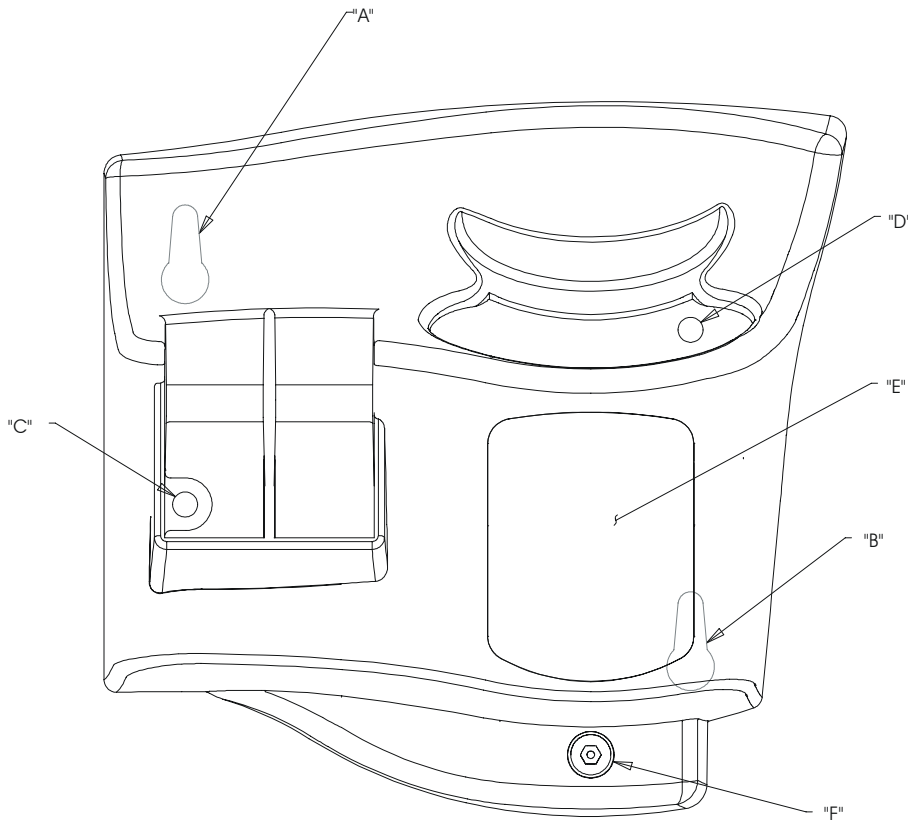
Anbringen des Etiketts

Prüfen Sie, ob die Oberfläche der ETIKETTVERTIEFUNG „E“ trocken und frei von Schmutz und Öl ist. Ziehen Sie die Schutzfolie auf der Rückseite des Etiketts ab. Setzen Sie das Etikett in die ETIKETTVERTIEFUNG vorne am WANDHALTER ein und drücken Sie fest auf die ganze Etikettfläche, um gute Haftung zu erzielen.

Verwendung der mechanischen Sicherheitsfunktion

Lockern Sie mit dem mitgelieferten Schraubenschlüssel die SICHERHEITSSCHRAUBE „F“ (nach links drehen), um die Sicherheitssperre zu lösen und ziehen Sie (nach rechts) wieder fest, um die Sperre zu verriegeln. Prüfen Sie nach jedem Einsetzen, ob das SureTemp Plus Thermometer sicher im WANDHALTER sitzt. Heben Sie den Schraubenschlüssel bis zur nächsten Verwendung auf.

Wall Holder User Instructions



NEDERLANDS

Bevestiging aan de muur



OPMERKING: Kies de montagematerialen en installeer op correcte wijze overeenkomstig het oppervlak van de muur waartegen de WANDHOUDER wordt bevestigd. Welch Allyn is **NIET verantwoordelijk voor de deugdelijkheid van de montagematerialen. Als er enige twijfel bestaat over de te gebruiken materialen, neem dan contact op met een professionele installateur. Als diefstalpreventie belangrijk is, bevestig de wandhouder dan met schroeven. Het gebruik van dubbelzijdig tape biedt **GEEN** adequate bescherming van uw thermometer tegen diefstal.**

Plaats de WANDHOUDER tegen de muur op een hoogte van ongeveer 122 cm (48 inch) vanaf de vloer, zodanig dat er tenminste 30,5 cm (12 inch) vrije ruimte boven het instrument overblijft en 10,25 cm (4 inch) aan beide zijkanten en de onderkant. Gebruik het meegeleverde, dubbelzijdige tape of vier schroeven #8 (niet meegeleverd). Gebruik het meegeleverde sjabloon om de plaats voor de WANDHOUDER op de muur te bepalen. Breng schroeven aan voor elk "sleutelgat" op de punten A & B zoals aangegeven op het sjabloon, zodat de WANDHOUDER strak tegen de muur komt als hij aan deze schroeven opgehangen wordt. Nadat de WANDHOUDER tegen de muur is bevestigd, moet de installatie worden voltooid door schroeven aan te brengen in de gaten C & D.

Het etiket aanbrengen

Controleer of het oppervlak van ETIKETUITSPARING "E" stof- en vetvrij en droog is. Verwijder al het papier van de achterkant van het etiket. Plaats het etiket in de ETIKETUITSPARING aan de voorzijde van de WANDHOUDER en druk stevig op het hele etiket voor een goede hechting.

Gebruik van de mechanische beveiliging

Met de meegeleverde schroef sleutel de BEVEILIGINGSSCHROEF "F" losdraaien (draai tegen de klok in) om het beveiligingsslot los te maken, en vastdraaien (met de klok mee) om het weer vast te zetten. Na elke installatie controleren of de SureTemp Plus Thermometer goed is vastgezet in de WANDHOUDER. Bewaar de schroef sleutel voor later gebruik.

DANSK

Montering på en væg



BEMÆRK: Vælg monteringsbeslag og opsæt VÆGHOLDEREN på væggen i overensstemmelse med vægoverfladen. Welch Allyn er **IKKE ansvarlig for termometrets korrekte opsætning. Kontakt en monterings tekniker, hvis der opstår tvivl eller usikkerhed om, hvilke beslag der skal anvendes. Hvis man ønsker beskyttelse mod tyveri, bør vægholderen monteres med skruer. Brug af tosidet tape giver **IKKE** tilstrækkelig tyveribeskyttelse af termometret.**

Monter VÆGHOLDEREN på en væg ca. 122 cm (48 tommer) over gulvet, med en fri afstand på mindst 30,5 cm (12 tommer) ovenover, og 10,25 cm (4 tommer) på hver side og fornedet. Brug enten den medfølgende, tosidede tape eller fire nr. 8 skruer (medfølger ikke). Brug den medfølgende skabelon til at placere VÆGHOLDEREN på væggen. Skruerne forhåndsfastsættes i væggen for hvert "skru hul" i målpunkt A og B – vist på skabelonen – således at VÆGHOLDEREN sidder sikkert på væggen, når den er fastsat med skruerne. Efter at VÆGHOLDEREN er fastsat på væggen, færdiggøres monteringen ved at skruer skruerne i målpunkterne C og D.

Påsætning af mærkat

Kontroller, at overfladen for MÆRKATFORDYBNINGEN “E” er tør og fri for smavs og olier. Fjern og kasser papirfilmen fra mærkatets bagside. Påsæt mærkatet i MÆRKATFORDYBNINGEN på forsiden af VÆGHOLDEREN og tryk fast på hele mærkatoverfladen for at sikre, at mærkatet klæber tilstrækkeligt.

Brug af den mekaniske sikkerhedsfunktion

Med den medfølgende skruenøgle kan SIKKERHEDSSKRUE “F” løsnes (drej mod uret) for at frigøre sikkerhedslåseanordningen, og spændes (drej med uret) for at fastgøre sikkerhedslåseanordningen. Efterkontroller, at SureTemp Plus termometret er tilstrækkeligt fastgjort på VÆGHOLDEREN efter hver montering. Gem skruenøglen til fremtidigt brug.

ITALIANO

Montaggio su una superficie a parete



NOTA: selezionare gli articoli di ferramenta per il montaggio ed effettuare l’installazione correttamente a seconda della superficie a parete alla quale si attacca il SOSTEGNO A PARETE. Welch Allyn **NON è responsabile dell’integrità dei mezzi impiegati per il montaggio. In caso di indecisione o incertezza su che articoli di ferramenta utilizzare, per l’installazione rivolgersi ad un professionista. Se è richiesta una protezione antifurto montare il sostegno a parete con delle viti. Il nastro biadesivo **NON** fornisce una garanzia antifurto adeguata per il termometro.**

Montare il SOSTEGNO A PARETE su una superficie a parete a circa 122 cm (48”) dal pavimento lasciando uno spazio di almeno 30,5 cm (12”) sopra e 10,25 cm (4”) su ogni lato e sul fondo. Utilizzare il nastro biadesivo fornito in dotazione oppure quattro viti n° 8 (non fornite in dotazione). Utilizzare la mascherina fornita in dotazione per posizionare il SOSTEGNO A PARETE sulla superficie a parete. Preinserire le viti nella parete per ogni “foro” nei punti A e B indicati sulla mascherina in modo che il SOSTEGNO A PARETE, una volta montato su queste viti, aderisca saldamente alla parete. Dopo aver montato il SOSTEGNO A PARETE sulla superficie a parete completare la procedura d’installazione inserendo adeguatamente le viti nei punti C e D.

Installazione dell’etichetta

Verificare che la superficie “E” dell’INCAVO DELL’ETICHETTA sia asciutta e pulita, priva di tracce di sporcizia e olio. Togliere la pellicola di carta dal retro dell’etichetta e gettarla. Inserire l’etichetta nell’INCAVO DELL’ETICHETTA sulla parte anteriore del SOSTEGNO A PARETE e far pressione con forza su tutta la superficie dell’etichetta per assicurarsi che aderisca bene.

Uso della funzione di sicurezza meccanica

Utilizzando la chiave fornita in dotazione allentare la VITE DI SICUREZZA “F” (ruotandola in senso antiorario) per disinserire il dispositivo di blocco di sicurezza e serrarla (ruotandola in senso orario) per inserire il dispositivo di blocco di sicurezza. Verificare che il termometro SureTemp Plus sia bloccato sufficientemente nel SOSTEGNO A PARETE dopo ogni installazione. Conservare la chiave per usi futuri.

SVENSKA

Montering på väggyta



OBS: Välj monteringsdelarna och installera på lämpligt sätt utgående från den väggyta på vilken VÄGGHÅLLAREN monteras. Welch Allyn är **INIE ansvarig för monteringsdelarnas hållfasthet. Om du är osäker på vilka monteringsdelar du bör använda skall du kontakta en erfaren installatör. Om du vill skydda enheten mot stöld skall vägghållaren monteras med skruvar. Användning av dubbelsidig tejp ger dig **INTE** tillräckligt skydd mot stöld av termometern.**

Montera VÄGGHÅLLAREN på en väggyta ca 122 cm (48 tum) från golvet med fritt utrymme på minst 30,5 cm (12 tum) på ovensidan och 10,25 cm (4 tum) på vardera sidan och undersidan. Du bör använda den medföljande dubbelsidiga tejpen eller fyra nr 8 skruvar (medföljer ej). Använd den tillhandahållna mallen för att placera VÄGGHÅLLAREN på väggen. Sätt skruvarna i väggen vid varje "nyckelhål" vid målpunkterna A och B på mallen så att VÄGGHÅLLAREN, när den sedan skruvas fast med skruvarna sitter stadigt mot väggen. Efter det du monterat VÄGGHÅLLAREN på väggen skall du fullgöra installationen genom att skruva in skruvar i målpunkt C och D.

Applicera etiketten

Verifiera att ytan i ETIKETTURTAG “E” är ren och fri från smuts och olja. Avlägsna och släng skyddspapperet från etikettens baksida. Placera etiketten i ETIKETTURTAGET på VÄGGHÅLLARENS framsida och tryck stadigt mot hela etikettytan för att försäkra dig om tillräcklig vidhäftning.

Använda den mekaniska säkerhetsramen

Använd den medföljande skruvnyckeln för att skruva loss SÄKERHETSSKRUVEN, “F” (skruva moturs) för att lösgöra säkerhetslåset, och dra åt (skruva medurs) för att sätta fast säkerhetslåset. Verifiera att SureTemp Plus-termometern är ordentligt fastsatt i VÄGGHÅLLAREN efter varje installation. Spara skruvnyckeln för framtida behov.

中文

安装在墙壁表面上。



注：选择安装硬件并根据壁架固定的墙壁表面的状况适当安装。 Welch Allyn 对安装方式的可靠性不承担任何责任。如果不知道或难以决定使用什么样的安装硬件，请与一间专业安装服务公司联系。如果需要防止盗窃，请用螺钉安装壁架。使用双面胶带不能为您的体温计提供适当的防盗保护。

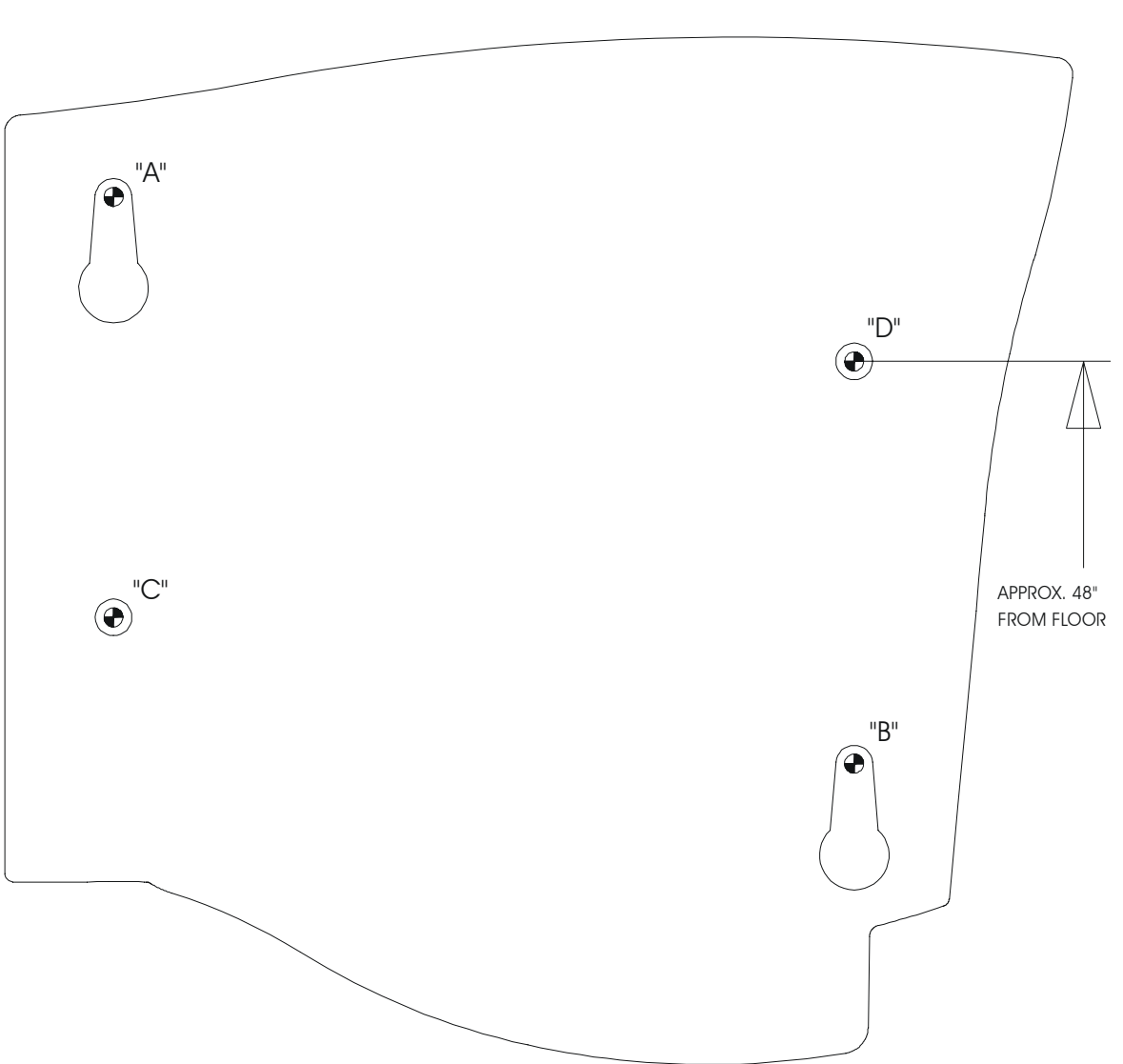
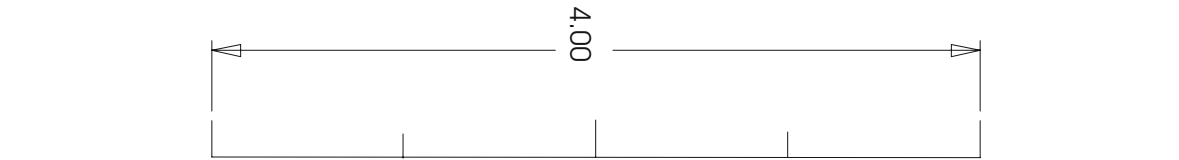
将墙壁支架安装在据地面大约 122 cm（48 英寸）的高度，上部净空至少 30.5 cm（12 英寸），两边和下部净空至少 10.25 cm（4 英寸）。可使用提供的双面胶带或 4 个 8 号螺钉（未提供）安装。利用提供的模板来确定壁架在墙壁表面的位置。通过模板上所示的目标点 A 和 B 的“键孔”，先将螺钉预置在墙壁上，以便壁架安装到这些螺钉上时，能够紧贴在墙上。将壁架安装到墙壁表面后，通过适当地将螺钉固定到目标点 C 和 D，从而完成安装程序。

安装标签

确认标签凹槽“E”的表面干燥且没有灰尘和油脂。撕下并丢弃标签背后的纸膜。将标签贴入壁架正面的标签凹槽中，并将整个标签表面按紧以确保粘贴牢靠。

使用机械安全功能

利用提供的扳手，松开安全螺钉“F”（逆时针转动）以松开安全锁定装置，拧紧（顺时针转动）以锁定安全锁定装置。每次安装后，确认 SureTemp Plus 体温计已充分扣入壁架。



Welch Allyn®

4341 State Street Road
Skaneateles Falls, NY 13153
TEL: 1-800-535-6663
FAX: 1-315-685-3361
www.welchallyn.com